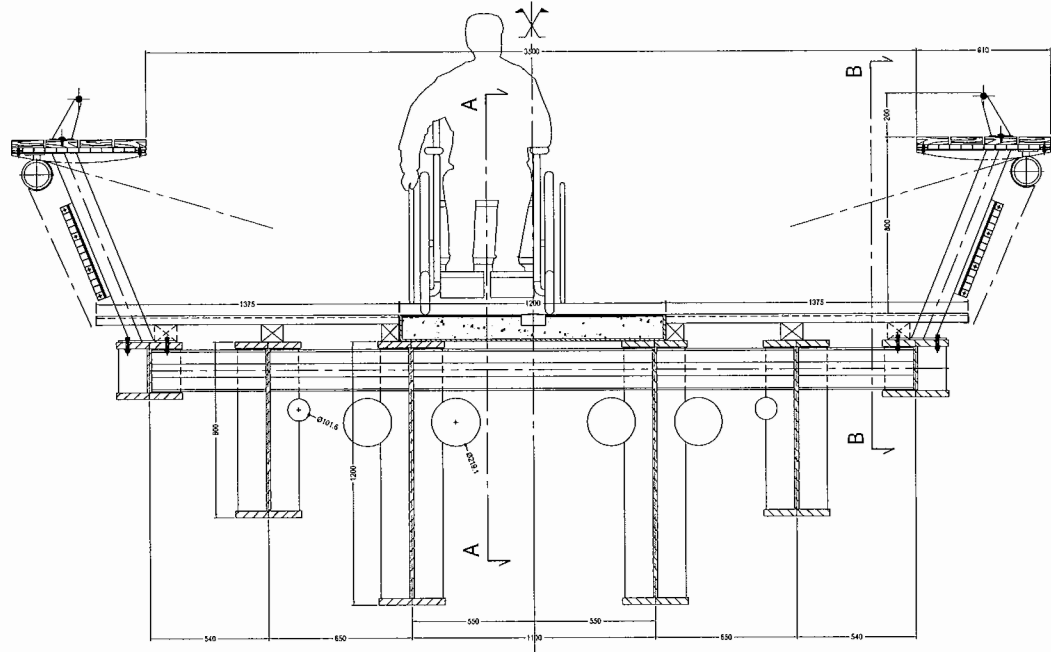
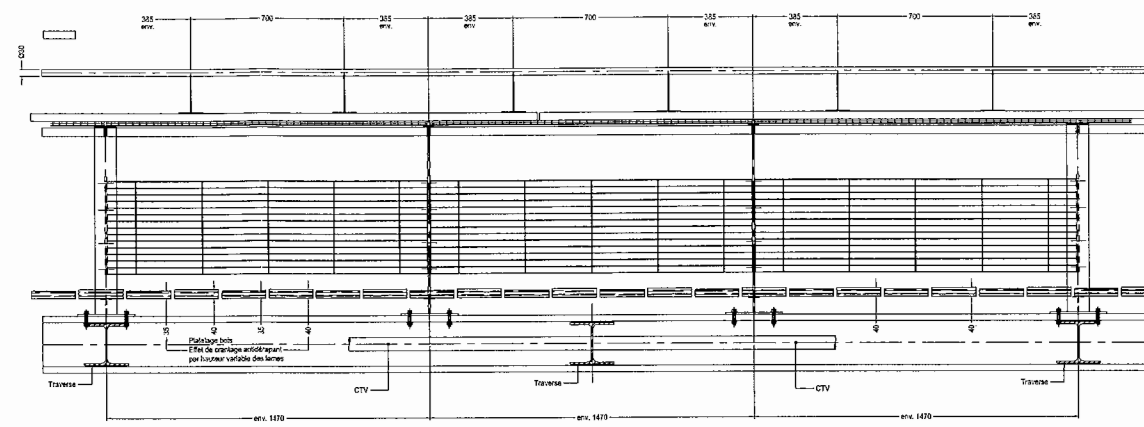


| | | |
|---|---|---------------|
| RECONSTRUCTION DE LA PASSERELLE DU MOULIN | | |
| Maître d'ouvrage Syndicat Intercommunal de la Vallée de la Marne 77500 Champs-sur-Marne 01 60 22 64 00 | | |
| Maître d'œuvre DCE 77500 Champs-sur-Marne 01 60 22 64 00 | Maître d'œuvre DCE 77500 Champs-sur-Marne 01 60 22 64 00 | |
| Maître d'œuvre DCE 77500 Champs-sur-Marne 01 60 22 64 00 | Ech. : 1/200 Date : 12.09.2001 | Lot 2 01 A |
| PASSERELLE PLAN MASSE | | |

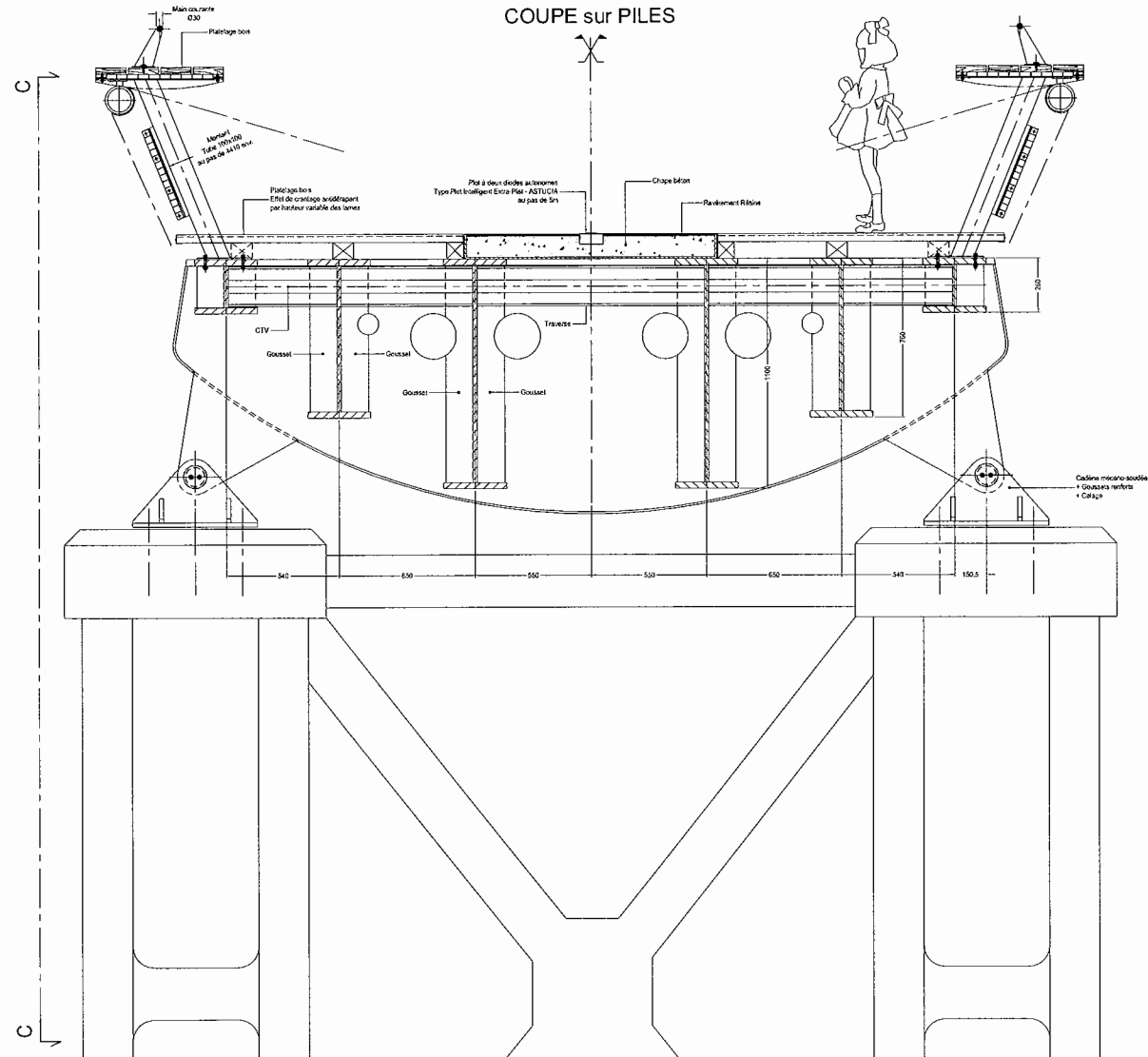
COUPE sur PARTIE CENTRALE



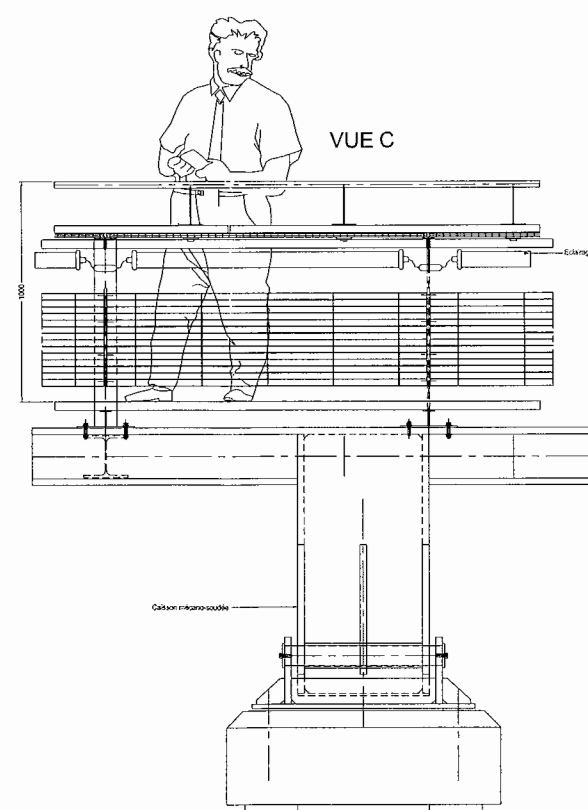
COUPE B-B



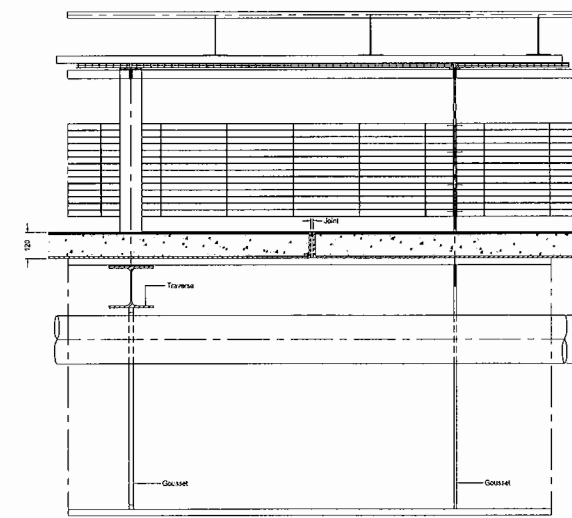
COUPE sur PILES



VUE C



COUPE A-A

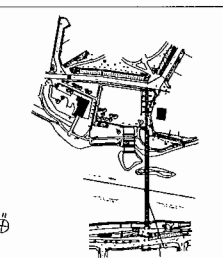


RECONSTRUCTION DE LA PASSERELLE DU MOULIN

Maitre d'ouvrage:
 Département de la Région
 Direction de l'Urbanisme
 11000 Chelles Cedex
 T. 03 44 73 84 64 F. 03 44 73 84 08

Maitre d'œuvre:
 Jacques Dubois
 Paysagiste DPLG
 20 rue André Lemaître
 91010 Evry
 T. 03 44 03 15 11 F. 03 44 03 15 22
 email: j.dubois@evry.fr

Travaux réalisés par:
 ARCCOR, Bureau d'Architecture
 11 rue de la République
 91100 Evry
 T. 03 44 03 15 11 F. 03 44 03 15 22
 email: arccor@evry.fr

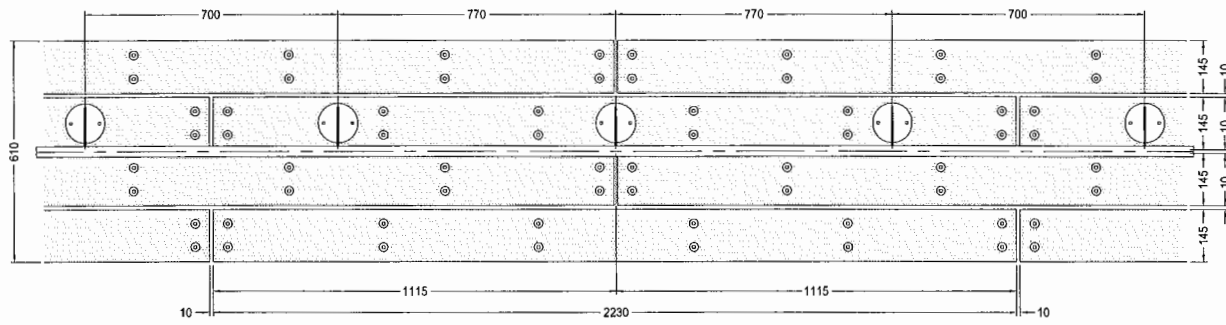


DCE Ech: 1/10 Lot 2
 Date: 12.09.2001 03 A

Indice A : Modification du projet
 PASSERELLE STRUCTURE
 ELEVATION COUPES

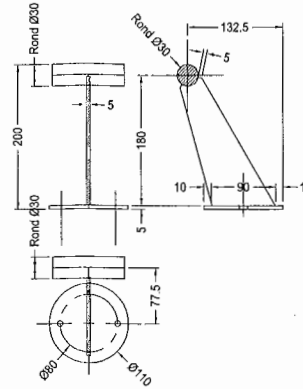
TABLETTE BOIS - GARDE-CORPS

Ech.1/10



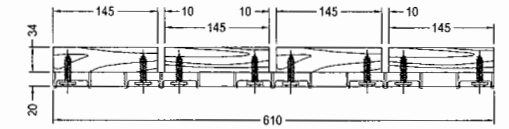
MAIN COURANTE

Ech.1/5



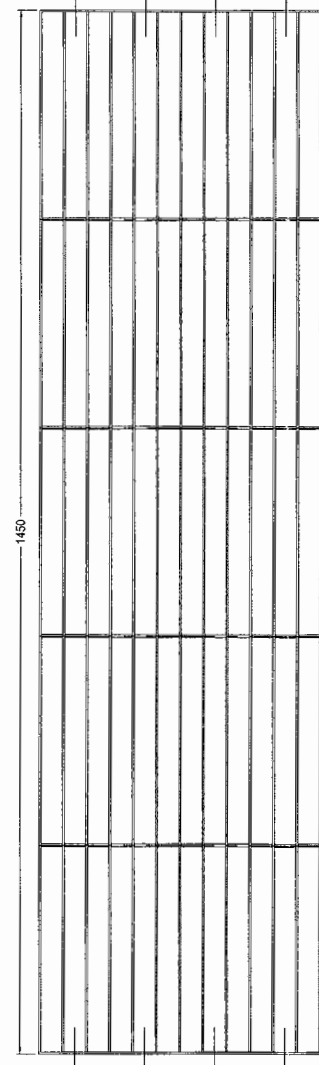
COUPE TRANSVERSALE sur TABLETTE BOIS

Ech.1/5



DETAIL CALLEBOTIS

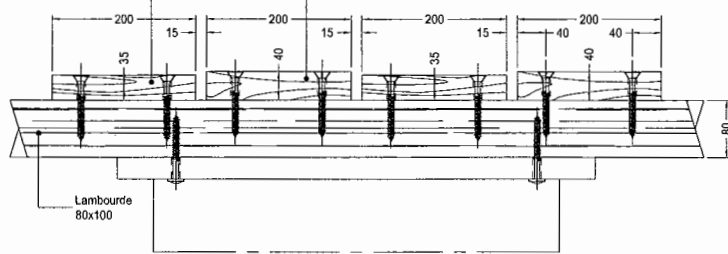
Ech.1/5



COUPE LONGITUDINALE sur PLATELAGE BOIS

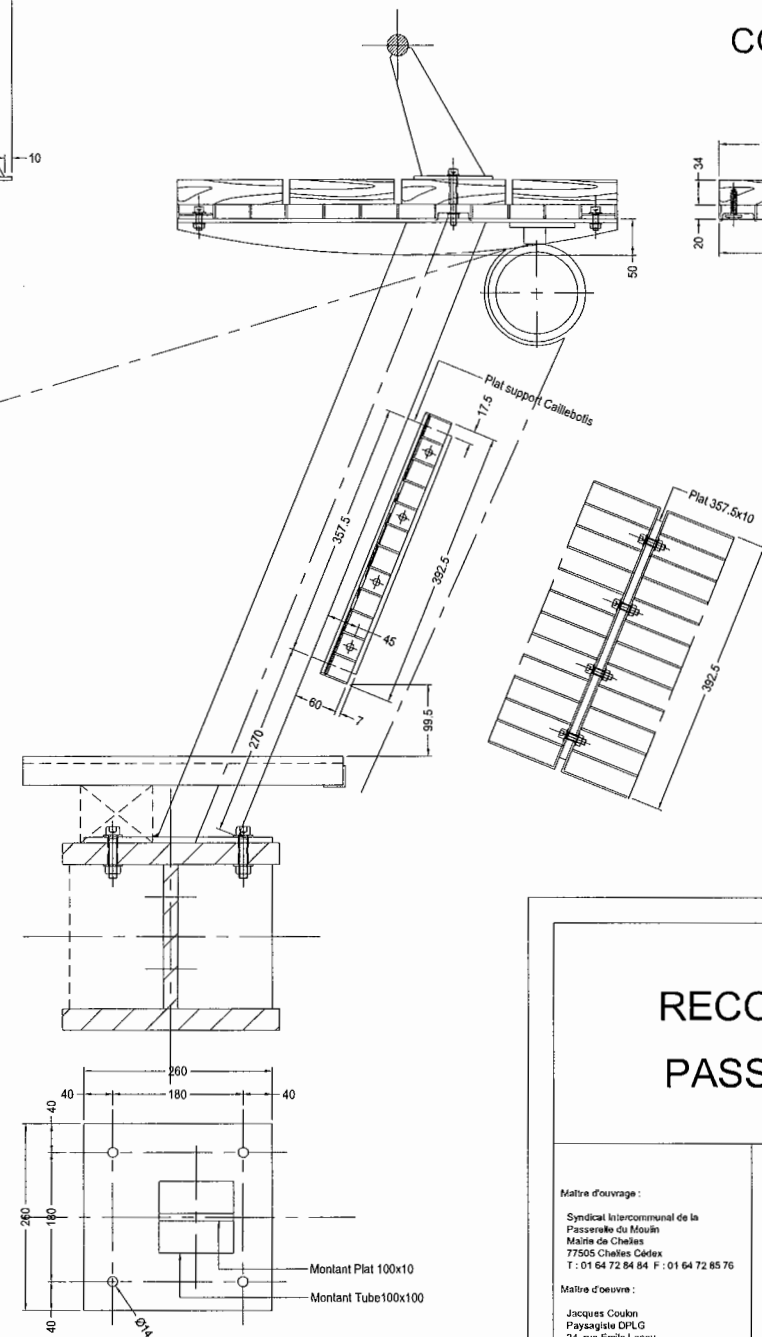
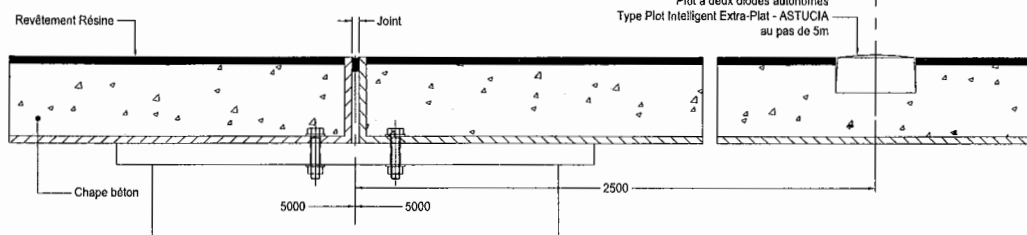
Ech.1/5

Platelage bois
Effet de crantage antidérapant
par hauteur variable des lames



COUPE LONGITUDINALE sur PARTIE ROULANTE

Ech.1/5



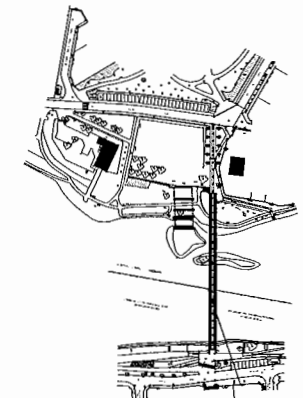
RECONSTRUCTION DE LA PASSERELLE DU MOULIN

Maitre d'ouvrage :
Syndicat Intercommunal de la
Passerelle du Moulin
Maitre de Chantier
77505 Chelles Cedex
T : 01 64 72 84 84 F : 01 64 72 85 76

Maitre d'oeuvre :
Jacques Coulon
Paysagiste DPLG
24, rue Emile Lepeu
75011 Paris
T : 01 40 09 15 11 F : 01 40 09 18 22
e-mail : jcoulon@berlysurl.fr

Yves Adrien
Concepteur lamier
40, rue des Pins
94370 Sucy en Bris
e-mail : coupdedat@wanadoo.fr

ARCORA, bureau d'étude
11-15 avenue de la Convection
94110 Arcueil
T : 01 41 98 66 33 F : 01 49 08 92 04
email : arcora@arcora.com



DCE

Ech. : 1/10 1/5
Date : 12.09.2001

Lot 2
04 A

Indice A : Modification du projet

PASSERELLE STRUCTURE DETAILS